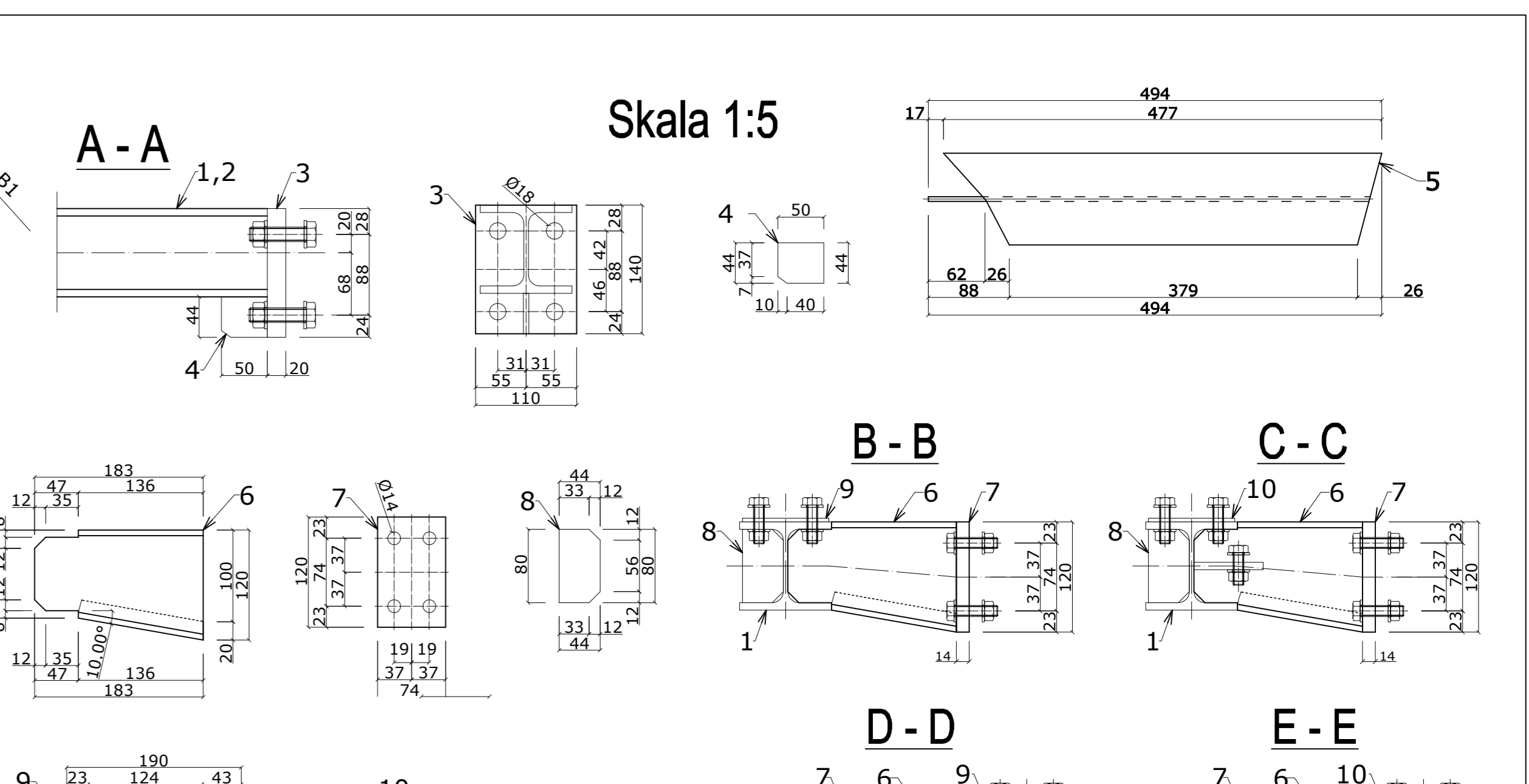
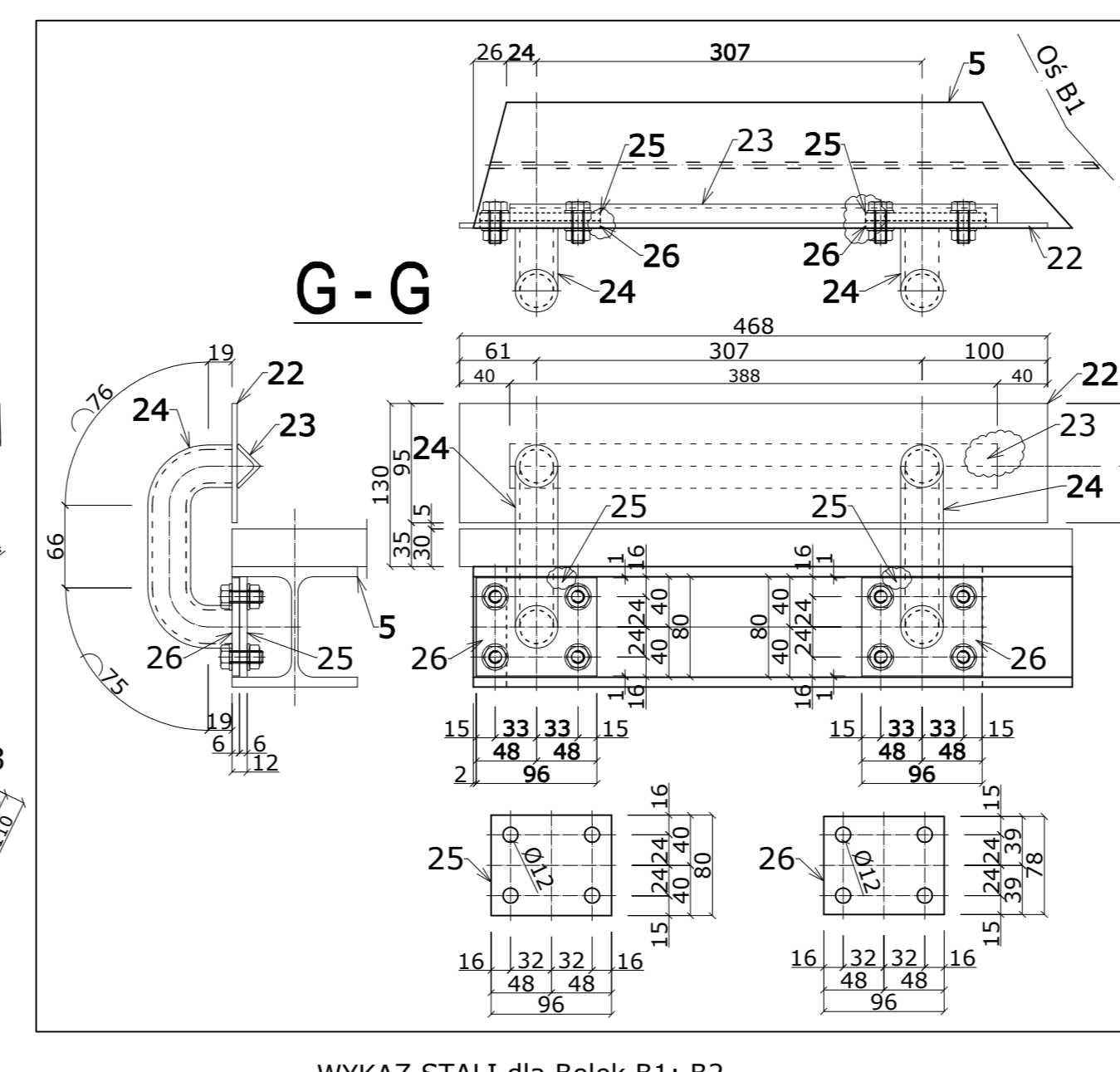
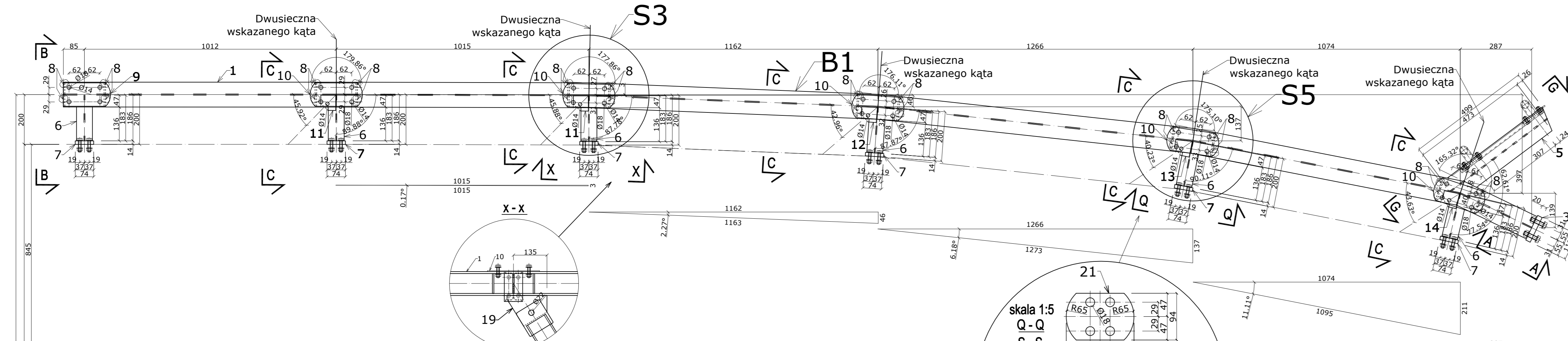
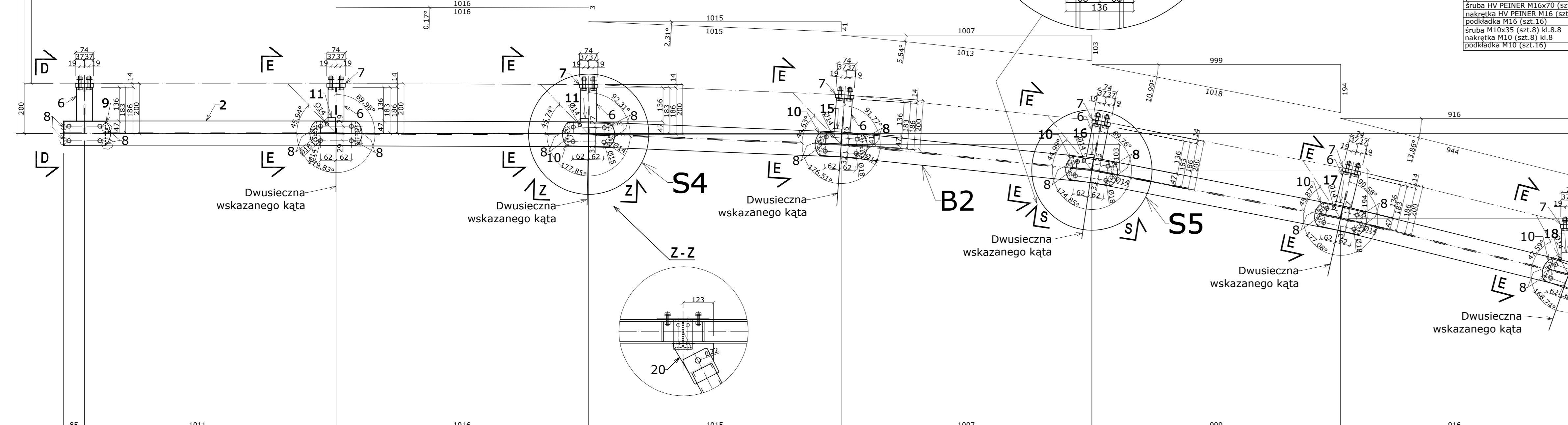


B1 wykonać x 1



B2 wykonać x 1



WYKAZ ŁĄCZNIKÓW

Grupa IV PEPPER M12 (szt. 52) M10.9	3.33
Grupa IV PEPPER M12 (szt. 52) A1.12	1.80
podkładka M12 (szt. 104)	0.65
Grupa IV PEPPER M16 (szt. 8) M10.9	1.24
podkładka M16 (szt. 16)	0.10
Grupa M10x35 (szt. 8) M10.9	0.40
podkładka M10 (szt. 8)	0.10
podkładka M10 (szt. 16)	0.07
Razem	7.06g

+1.8% dodatek na spoiny

