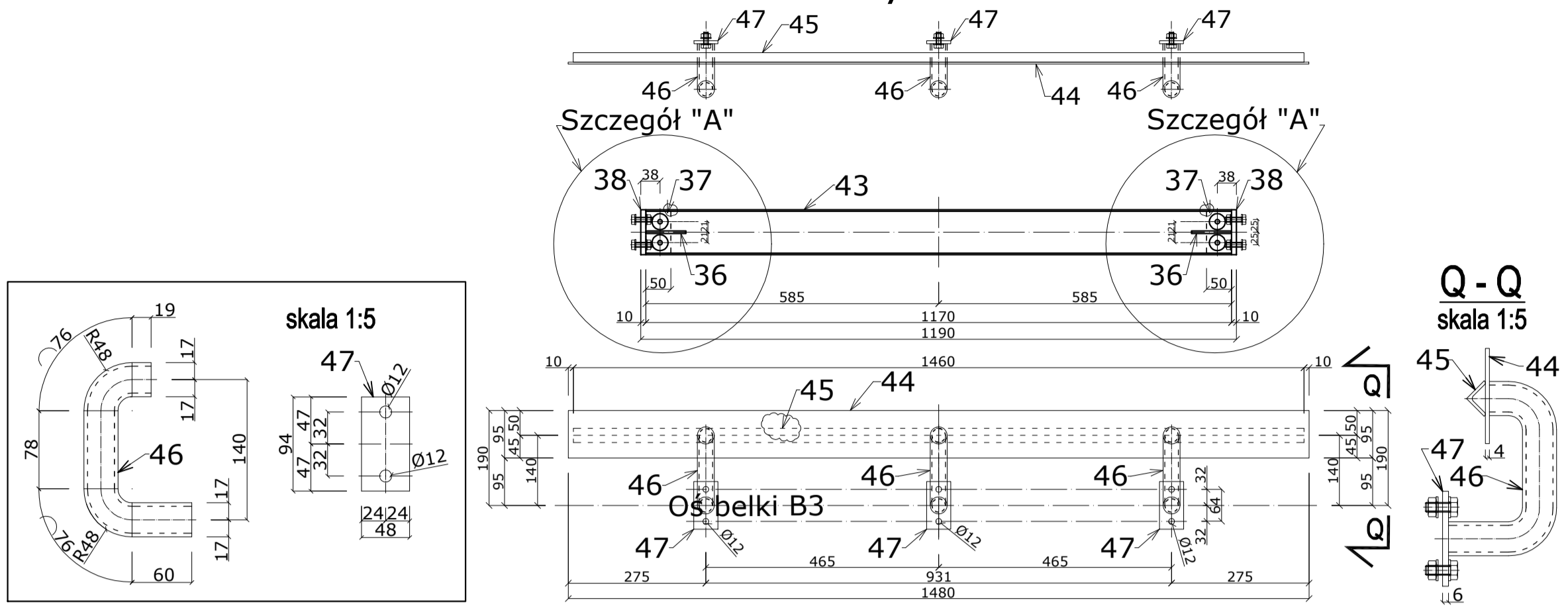


P3 wykonać x 1



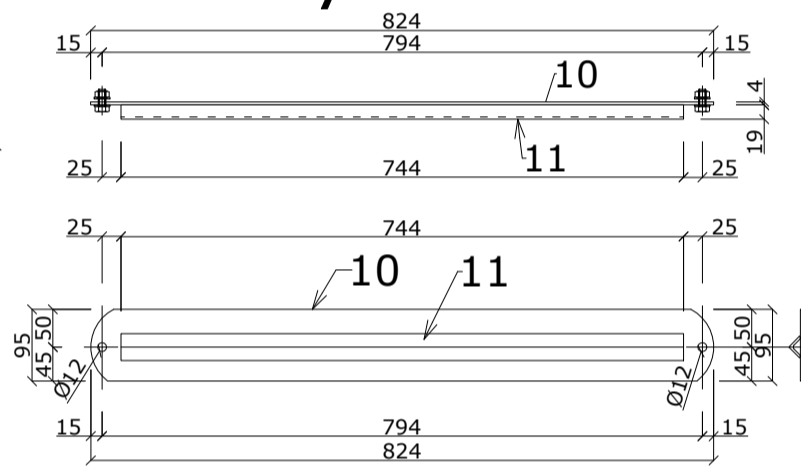
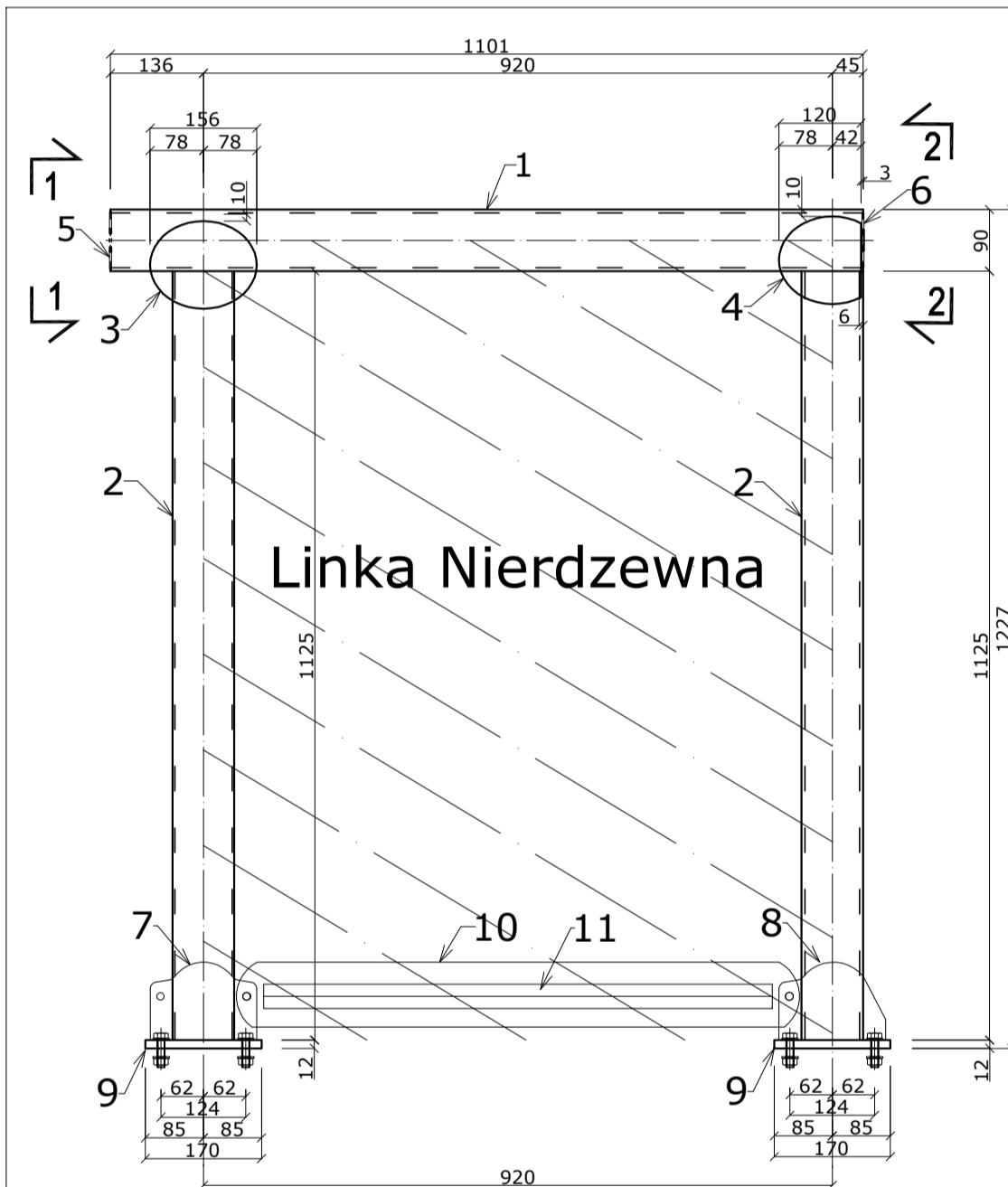
WYKAZ ŁĄCZNIKÓW

śruba M10x40 (szt.8) kl.8.8	0.45
śruba M10x30 (szt.6) kl.8.8	0.29
nakrętka M10 (szt.14) kl.8	0.16
podkładka M10 (szt.28)	0.11
Razem	1.0kg

WYKAZ STALI dla Poręczy P3

l.p.	profil	długość	szk.	c.j./(kg/m)	stal 18G2
36	bl 4x80	98	2	2.51	0.50
37	bl 4x50	84	2	1.57	0.26
38	bl 10x90	90	2	7.07	1.27
43	RK 90x3	1170	1	8.01	9.37
44	bl 4x95	1480	1	2.98	4.41
45	L25x25x3	1460	1	1.11	1.62
46	rura Ø30x3.6	309	3	2.67	2.48
47	bl 6x48	94	3	2.26	0.64
Razem					20.55
					+1.8% dodatek na spoiny
					Ogółem
					21kg

P4 wykonać x 1



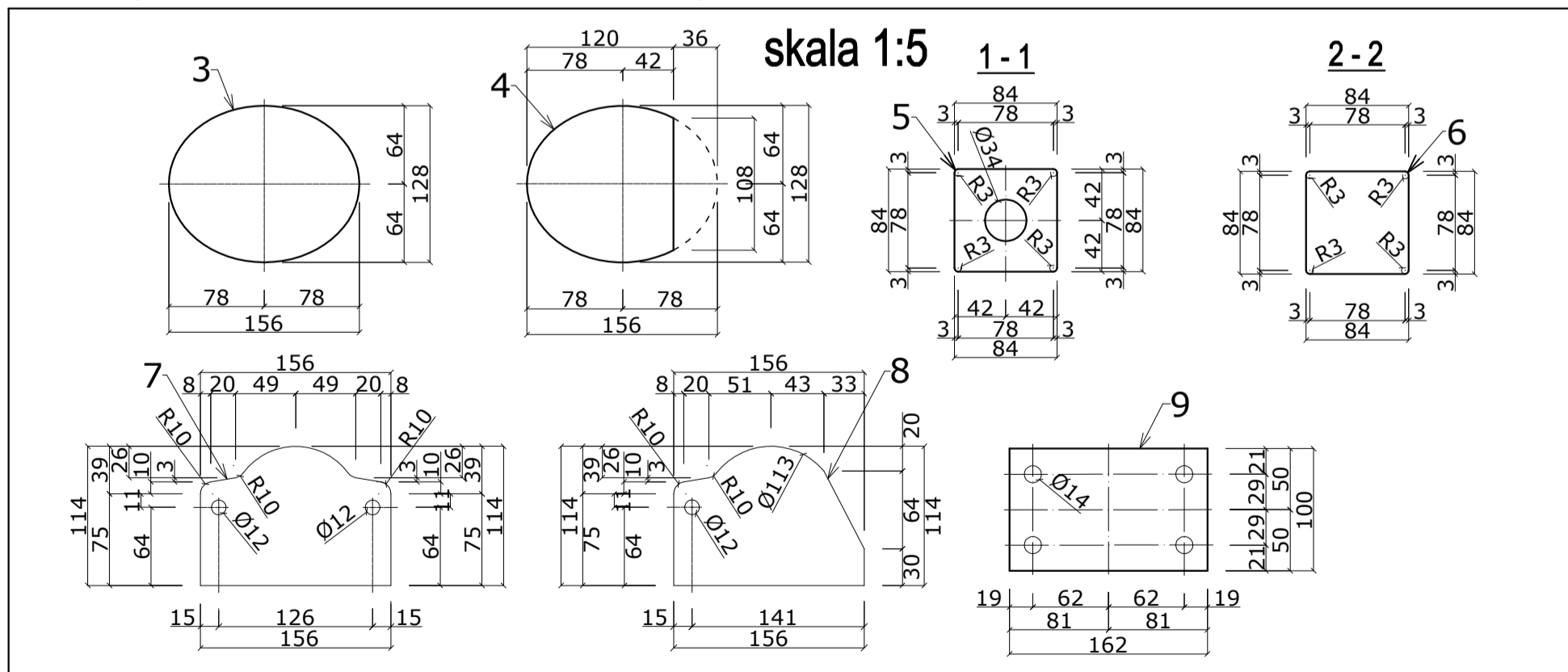
WYKAZ STALI dla P3

l.p.	profil	długość	szk.	c.j./(kg/m)	stal 18G2
1	RK 90x3	1101	1	8.01	8.82
2	RK 90x3	1125	2	8.01	18.02
3	bl 3x128	156	2	3.01	0.94
4	bl 3x120	128	2	2.83	0.72
5	bl 3x84	84	1	1.98	0.17
6	bl 3x84	84	1	1.98	0.17
7	bl 4x114	156	2	3.58	1.12
8	bl 4x114	156	2	3.58	1.12
9	bl 12x100	170	2	9.42	3.20
10	bl 4x95	824	1	2.98	2.46
11	L25x25x3	744	1	1.11	0.83
Razem					37.57
					+1.8% dodatek na spoiny
					0.67
					39kg

WYKAZ ŁĄCZNIKÓW

śruba HV PEINER M12x40 (szt.8) kl.10.9	0.44
nakrętka HV PEINER M12 (szt.8) kl.10	0.12
podkładka M12 (szt.16)	0.10
śruba M10x40 (szt.4) kl.8.8	0.22
nakrętka M10 (szt.4) kl.8	0.05
podkładka M10 (szt.8)	0.05
Razem	1.1kg

skala 1:5



PW Projekt
Biuro Inżynieryjno-Konstrukcyjne
ul. Ślaska 11
43-600 Jaworzno

GMINA ŁĄDEK-ZDRÓJ
ul. Rynek 31
57-540 Łądek-Zdrój

projektował:	Imię i Nazwisko	podpis	data	projekt:	PROJEKT WYKONAWCZY
	Inż. Piotr Wierek		IX.2017		Poprawa bezpieczeństwa i dostępności punktu widokowo-observacyjnego na Trojaku poprzez przebudowę i rozbudowę istniejącej platformy widokowej
	Inż. Piotr Wierek		IX.2017	tytuł:	SEGMENT 2 (Elementy: P3; P4)
			IX.2017	skala:	1:5 1:10 rys. nr K-2.9