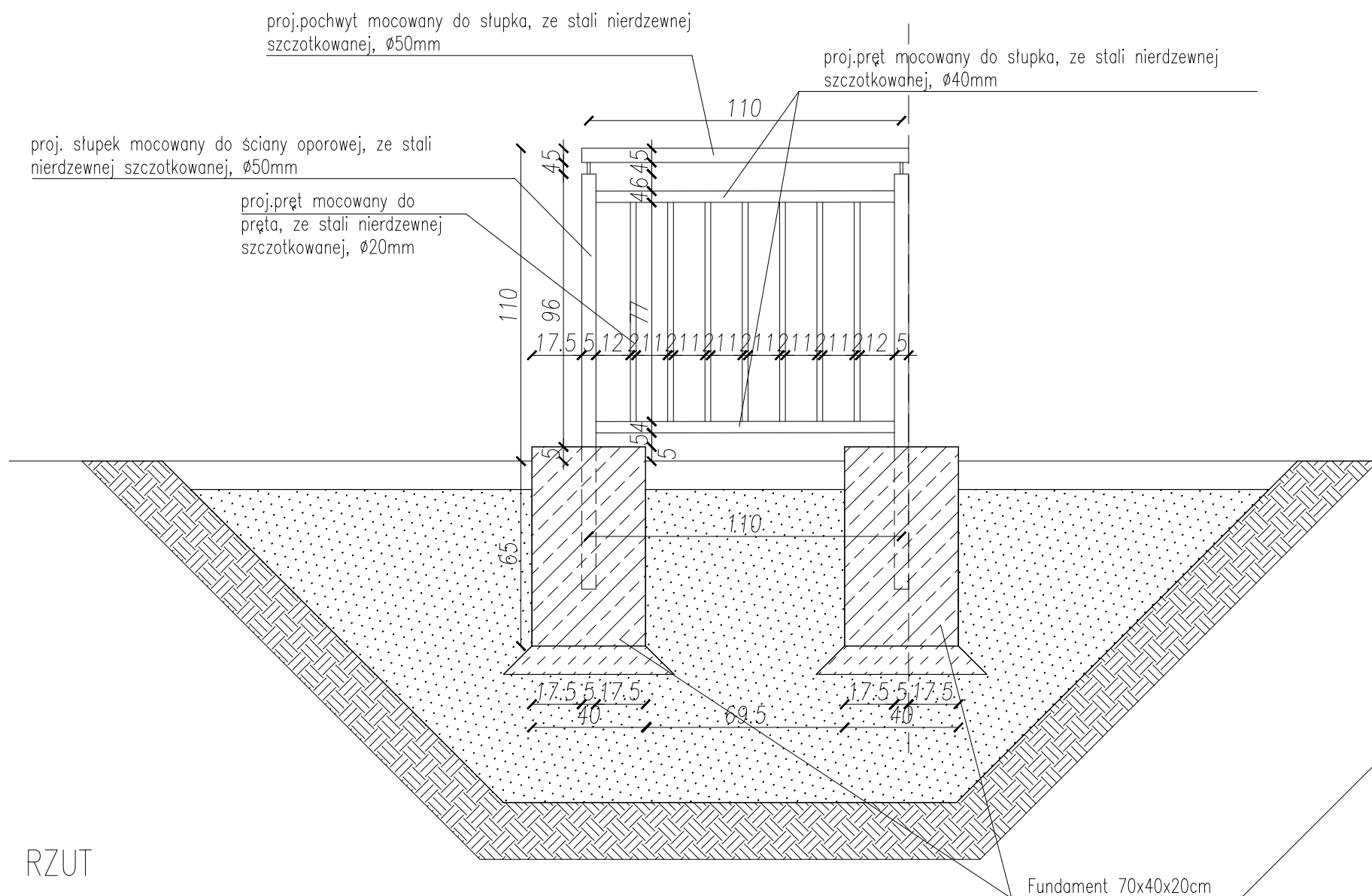
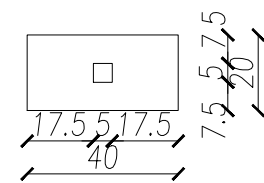


MODUŁ OGRODZENIA
WIDOK

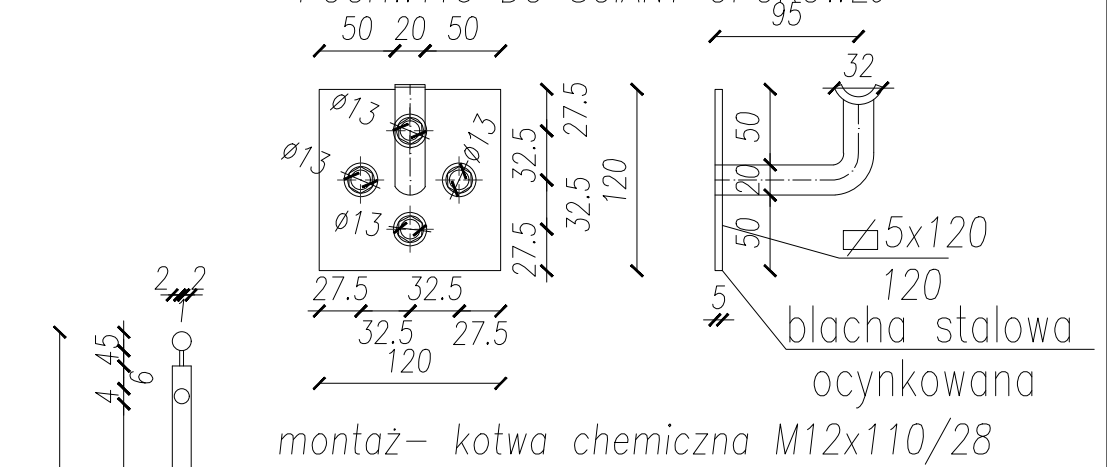


RZUT



Ogrodzenie projektuje się jako modułowe (moduł-110cm), ze stali nierdzewnej szczotkowanej analogiczne do balustrad

DETAL MONTAŻOWY BALUSTRADY-MONTAŻ
POCHWYTU DO ŚCIANY OPOROWEJ



<p>SMART ARCHITEKCI architecture & development Szymon Mazurek</p>				
ul. Miłicka 68, 51-126 Wrocław tel. 506 067 481 REGON: 020706115 NIP: 615-190-51-85 e-mail: info.smartarchitekci@gmail.com				
NAZWA OBIEKTU:				
PRZEBUDOWA TARGOWISKA W ŁĄDKU-ZDRÓJU WRAZ Z BUDOWĄ PARKINGU, NIEZBEDNĄ INFRASTRUKTURĄ TECHNICZNĄ ORAZ ROZBIÓRKĄ BUDYNKÓW GOSPODARCZYCH ZLOKALIZOWANYCH NA DZIAŁCE 162/18, JEDN. EWID. 020808_4 ŁĄDEK ZDRÓJ – MIASTO, OBRĘB: 0003 STARE MIASTO				
ADRES INWESTYCJI:				
UL. SŁODOWA, DZ. NR. 162/18, JEDN. EWID. 020808_4 ŁĄDEK-ZDRÓJ- MIASTO, OBRĘB: 0003 STARE MIASTO, 57-540 ŁĄDEK-ZDRÓJ				
TYTUŁ RYSUNKU:				
OGRODZENIE-WIDOKI, RZUTY; DETAL MONTAŻOWY BALUSTRADY				
INWESTOR:				
GMINA ŁĄDEK-ZDRÓJ				
ADRES INWESTORA:				
UL. RYNEK 31, 57-540 ŁĄDEK-ZDRÓJ				
PROJEKTANT – BRANŻA ARCHITEKTONICZNA: Specjalność architektoniczna bez ograniczeń				PODPIS
mgr inż. arch. Szymon Mazurek				Upr. Nr 21/09/DOIA
BRANŻA:	SKALA/ FORMAT	FAZA PROJEKTU	DATA OPRACOWANIA	NUMER RYSUNKU
PZT	1:20/297x420mm	PW	21.02.2018	PZT/D/5
PROJEKT CHRONIONY USTAWĄ O PRAWACH AUTORSKICH, WSZELKIE PRAWA ZASTRZEŻONE.				