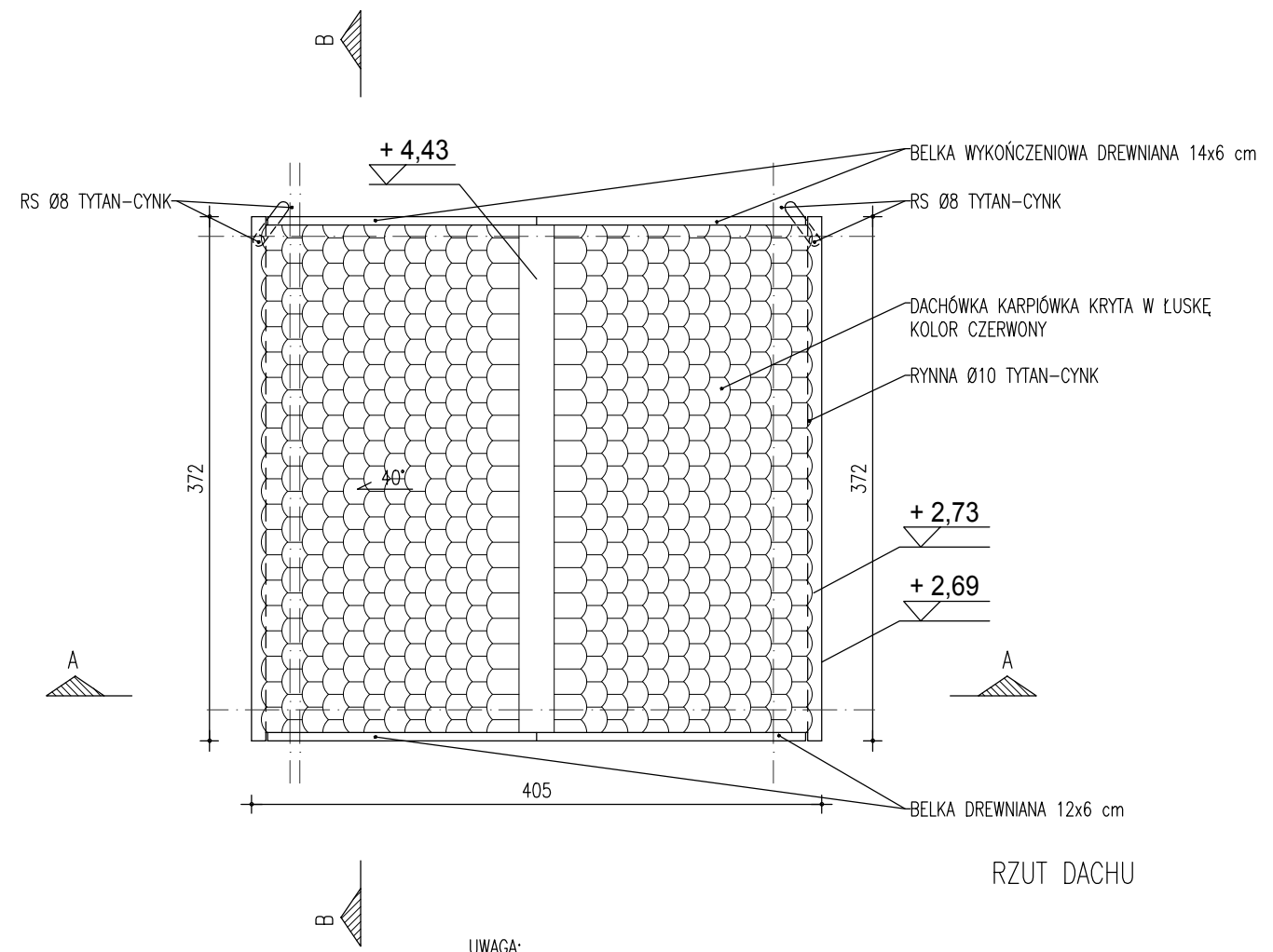
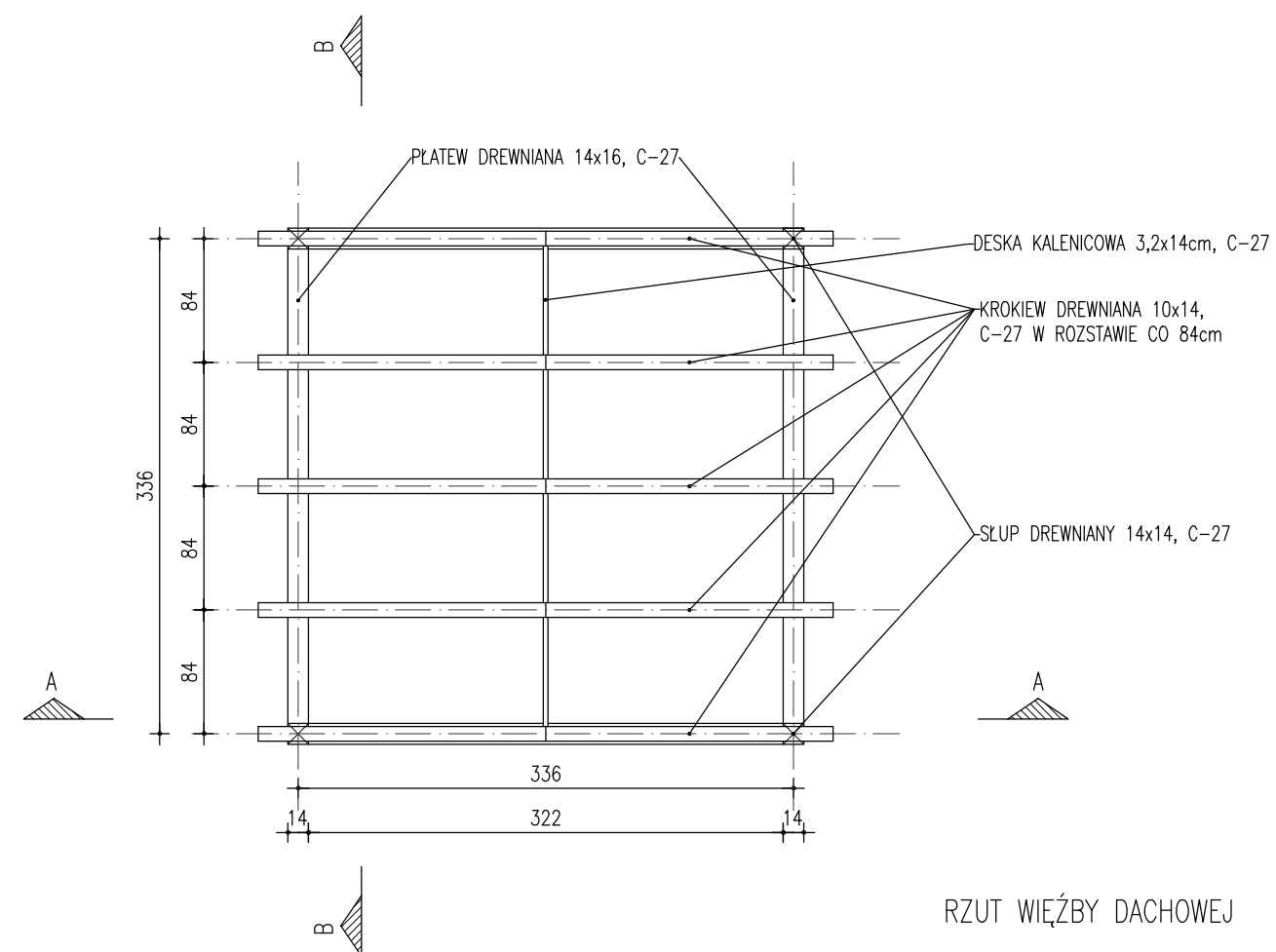


RZUT



RZUT DACHU

UWAGA:
 DACHÓWKA KARPIÓWKA KRYTA W ŁUSKĘ W KOLORZE CZERWONYM
 DEWNO C-27 MALOWANE FARBĄ W KOLORZE BRĄZOWYM
 KRYJĄCYM SŁOJE, RAL 8003 ,NP. OSMO



RZUT WIĘZBY DACHOWEJ

SMART
ARCHITEKCI
 architecture & development

Szymon Mazurek
 ul. Miłicka 68, 51-126 Wrocław
 tel. 506 067 481
 REGON: 020706115 NIP: 615-190-51-85
 e-mail: info.smartarchitekci@gmail.com

NAZWA OBIEKTU:				
PRZEBUDOWA TARGOWISKA W ŁĄDKU-ZDRÓJU WRAZ Z BUDOWĄ PARKINGU, NIEZBEDNĄ INFRASTRUKTURĄ TECHNICZNĄ ORAZ ROZBIURKĄ BUDYNKÓW GOSPODARCZYCH ZLOKALIZOWANYCH NA DZIAŁCE 162/18, JEDN. EWID. 020808_4 ŁĄDEK ZDRÓJ - MIASTO, OBRĘB: 0003 STARE MIASTO				
ADRES INWESTYCJI:				
UL. SŁODOWA, DZ. NR. 162/18, JEDN. EWID. 020808_4 ŁĄDEK-ZDRÓJ- MIASTO, OBRĘB: 0003 STARE MIASTO, 57-540 ŁĄDEK-ZDRÓJ				
TYTUŁ RYSUNKU:				
WIATA TARGOWA POWTARZALNA - RZUT FUNKCJONALNY, WIĘZBY DACHOWEJ, DACHU				
INWESTOR:				
GMINA ŁĄDEK-ZDRÓJ				
ADRES INWESTORA:				
UL. RYNEK 31, 57-540 ŁĄDEK-ZDRÓJ				
PROJEKTANT - BRANŻA ARCHITEKTONICZNA: Specjalność architektoniczna bez ograniczeń				PODPIS
mgr inż. arch. Szymon Mazurek Upr. Nr 21/09/DOIA				
ASYSTENT ARCHITEKTA:				PODPIS
mgr inż. arch. Paweł Szyszka				
PROJEKTANT - BRANŻA KONSTRUKCYJNA: Spec. konstrukcyjno-budowlana				PODPIS
mgr inż. Jakub Fiuk Upr. Nr 36/99/OP				
BRANŻA:	SKALA/ FORMAT	FAZA PROJEKTU	DATA OPRACOWANIA	NUMER RYSUNKU
PZT	1:50/420x297mm	PB-W	24.02.2017	PZT/6
PROJEKT CHRONIONY USTAWĄ O PRAWACH AUTORSKICH, WSZELKIE PRAWA ZASTRZEŻONE.				