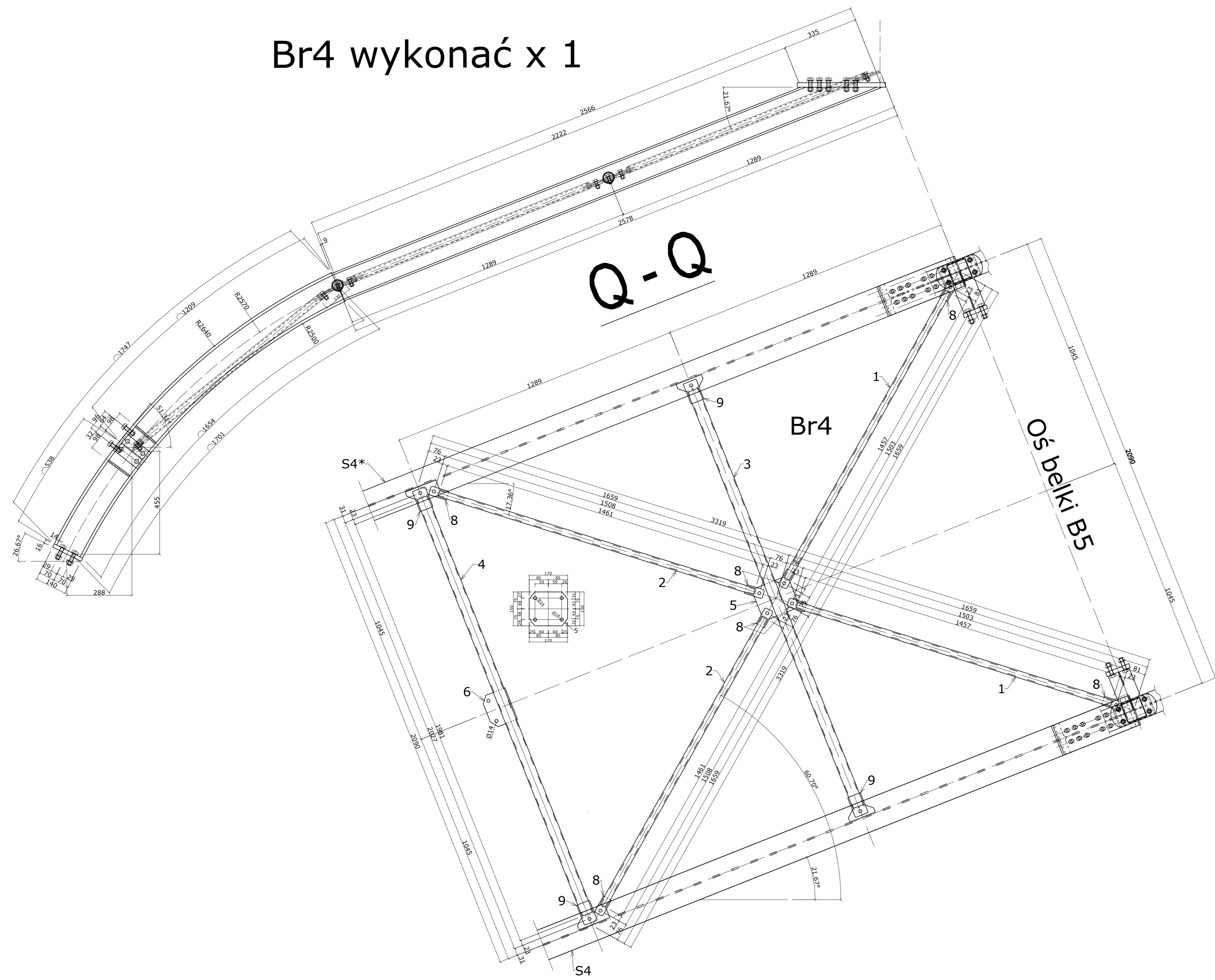
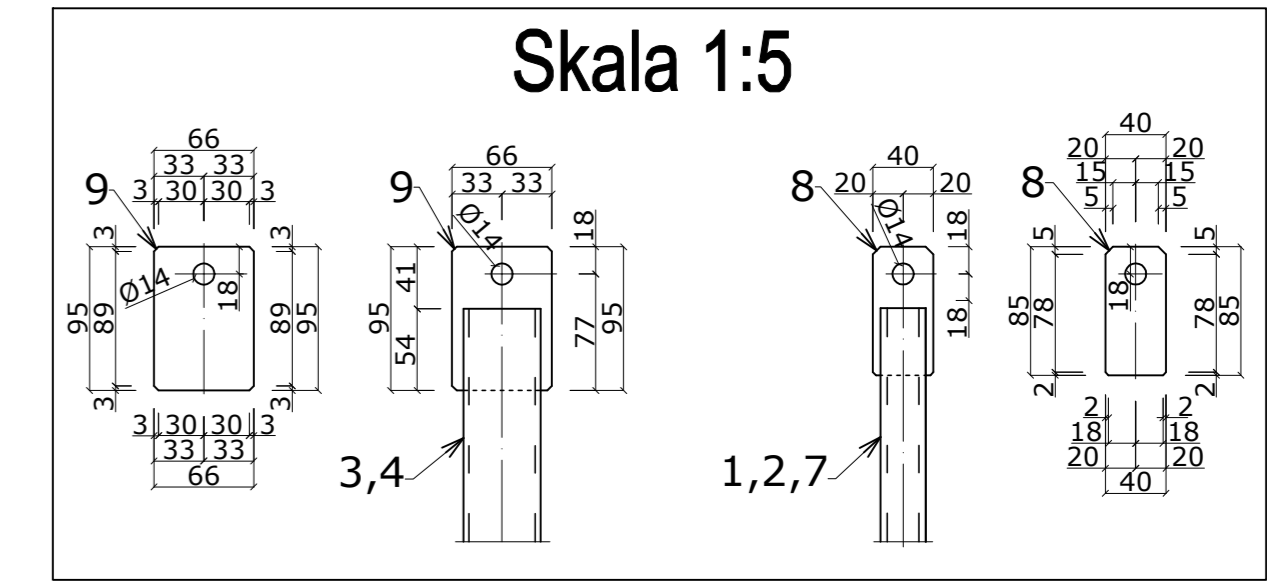
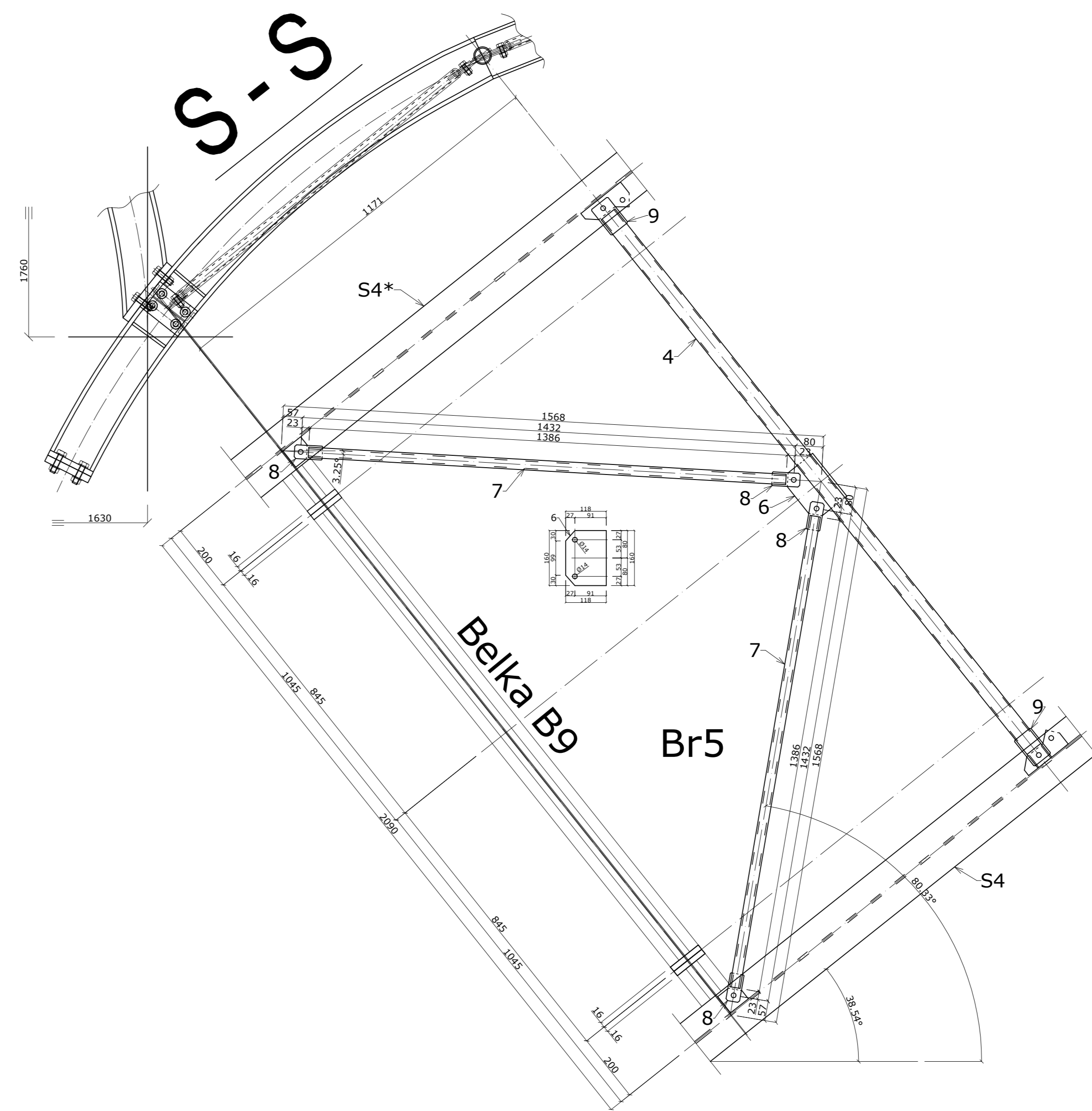


Br4 wykonać x 1



Br5 wykonać x 1



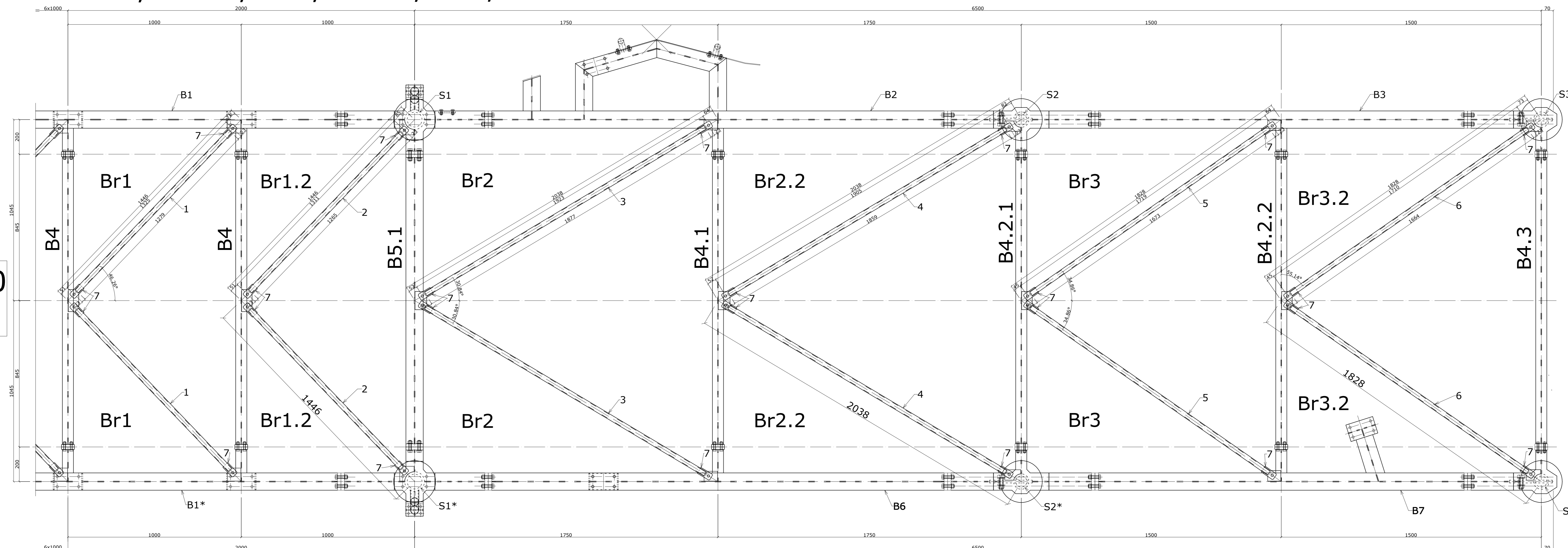
**WYKAZ STALI dla stężeń Br4; Br5**

l.p.	profil	włgność	hzt.	cz. (kg/m)	stęż.	stęż.
1	nura #30x4.5	1452	2	2.83	8.27	8.27
2	nura #30x4.5	1452	2	2.83	8.27	8.27
3	nura #30x4.5	1452	2	2.83	8.27	8.27
4	nura #30x4.5	1452	2	2.83	8.27	8.27
5	bl Br150	170	1	9.82	1.00	1.00
6	bl Br150	170	1	9.82	1.00	1.00
7	nura #30x4.5	1452	2	2.83	7.84	7.84
8	bl Br40	85	12	2.51	2.56	2.56
9	bl Br40	85	4	4.44	1.27	1.27
Razem					47.96	
+1.8% dodatek na spoiny					0.86	49kg

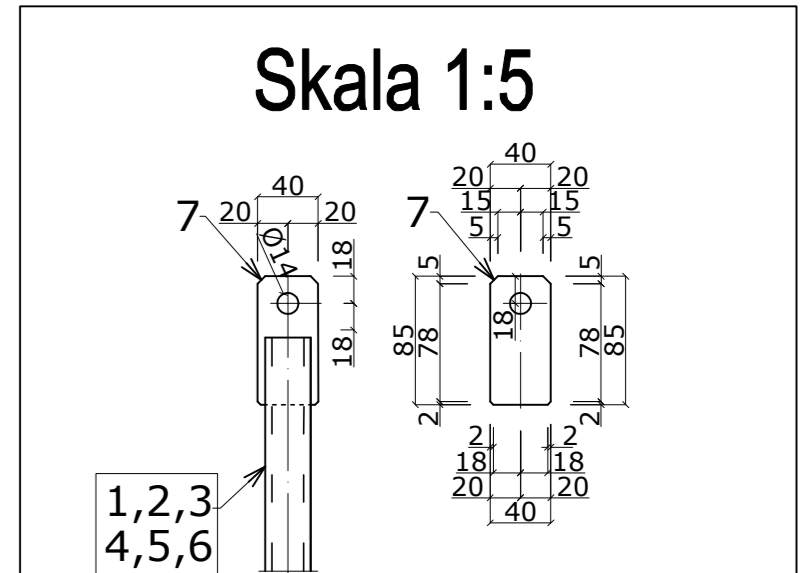
**WYKAZ ŁĄCZNIKÓW**

rodzaj	rozmiar	hzt.	cz.	stęż.	
śruba HV PEINER M12x40	(st.16)	M12	0.90		
podkładka HV PEINER M16	(st.16)	M16	0.25		
podkładka M16	(st.228)		0.18		
Razem					1.46kg

Br1; Br1.2; Br2; Br2.2; Br3; Br3.2



6 x 1000  
6 x Br1



**WYKAZ STALI dla stężeń Br1; Br1.2; Br2; Br2.2; Br3; Br3.2**

l.p.	profil	włgność	hzt.	cz. (kg/m)	stęż.	stęż.
1	nura #30x3.2	1279	14	2.11	37.78	37.78
2	nura #30x3.2	1279	2	2.11	5.34	5.34
3	nura #30x3.2	1877	2	2.11	7.92	7.92
4	nura #30x3.2	2358	2	2.11	7.84	7.84
5	nura #30x3.2	1873	2	2.11	7.06	7.06
6	nura #30x3.2	1564	2	2.11	7.00	7.00
7	bl Br40	85	12	2.51	10.24	10.24
Razem					83.20	
+1.8% dodatek na spoiny					1.50	85kg

**WYKAZ ŁĄCZNIKÓW**

rodzaj	rozmiar	hzt.	cz.	stęż.	
śruba HV PEINER M12x40	(st.16)	M12	0.90		
podkładka HV PEINER M16	(st.16)	M16	0.25		
podkładka M16	(st.228)		0.51		
Razem					1.66kg

<b>PW Projekt</b> Biuro Inżyniersko-Konstrukcyjne ul. Szkoła 11 43-600 Jaworowo		<b>GMINA ŁĄDEK-ZDRÓJ</b> ul. Rynek 31 57-540 Łądek-Zdrój	
data: 02.2017 autor: inż. Paw. Włoc. sprawdz.: inż. Paw. Włoc. wykonał: inż. Paw. Włoc.	data: 02.2017 projekt: inż. Paw. Włoc. wykon.: inż. Paw. Włoc.	data: 02.2017 projekt: inż. Paw. Włoc. wykon.: inż. Paw. Włoc.	data: 02.2017 projekt: inż. Paw. Włoc. wykon.: inż. Paw. Włoc.
PROJEKT WYKONAWCZY Projekt bezpieczeństwa i dostępnosci czynnika wodno-energetycznego na Trzasku (planowa przebudowa) obiektu szlacheckiego pałacu wódzkiego		SEGMENT 1 (Elementy Br1, Br1.2, Br2, Br2.2, Br3, Br3.2, B4, B5)	
skala: 1:5 rysunek: K-1.5		skala: 1:5 rysunek: K-1.5	