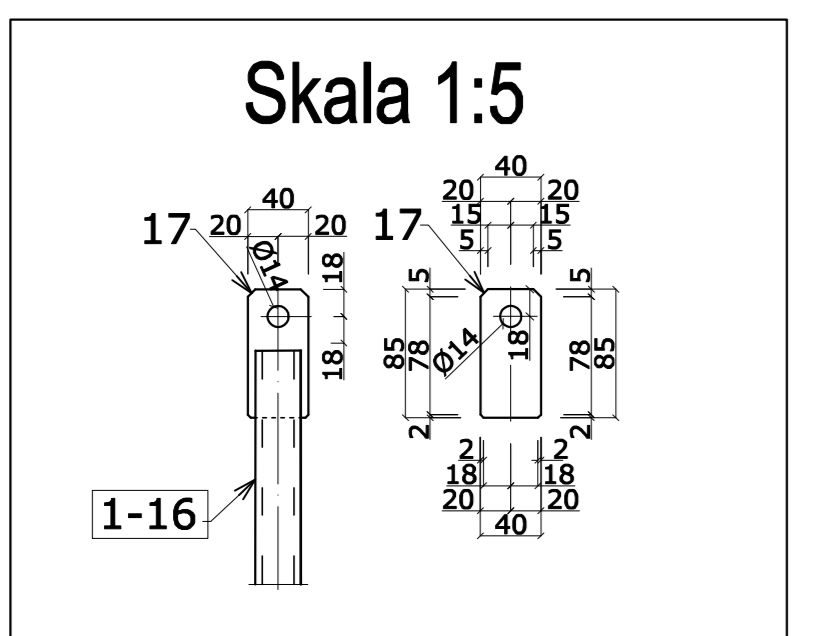


Br1 do Br9 wykonać x 1

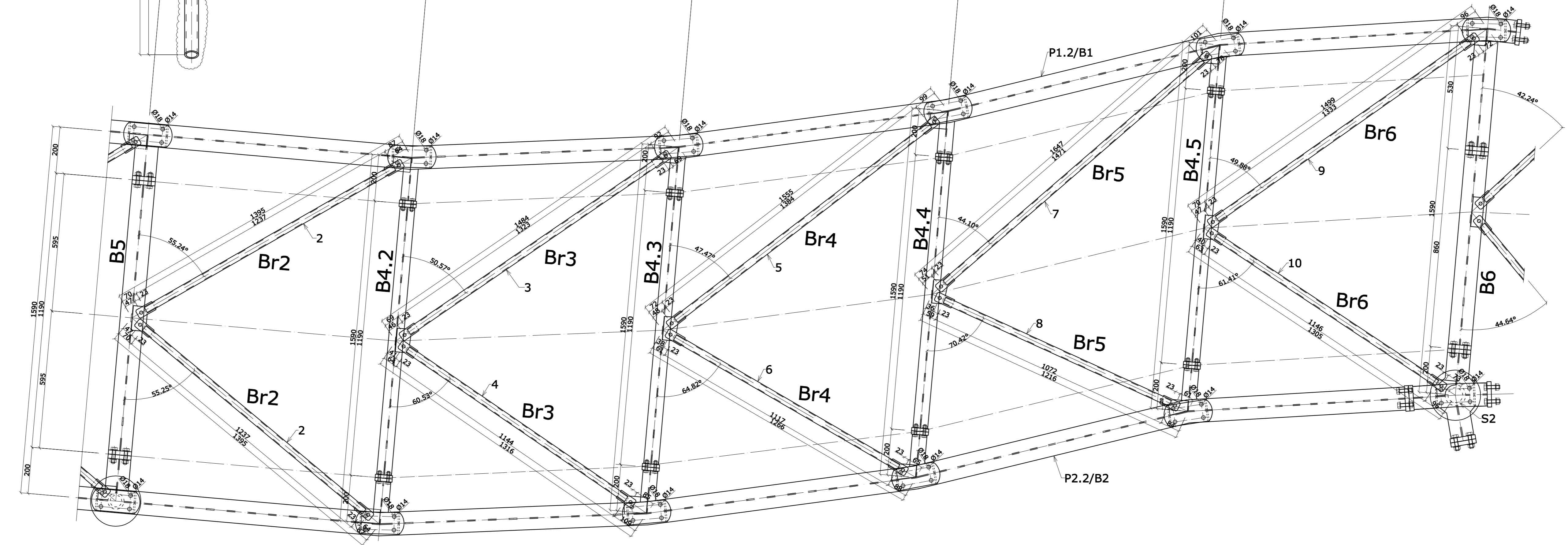


WYKAZ STALI dla stężeń Br1; Br2; Br3; Br4; Br5; Br6; Br7; Br8; Br9

Lp.	profil	długość	st.	c.i./(kg/m)	staj	1862
1	rura ø30x3.2	1205	1	2.11	10.17	
2	rura ø30x3.2	1237	2	2.11	5.22	
3	rura ø30x3.2	1222	2	2.11	5.79	
4	rura ø30x3.2	1144	1	2.11	2.41	
5	rura ø30x3.2	1384	1	2.11	2.92	
6	rura ø30x3.2	1117	1	2.11	2.36	
7	rura ø30x3.2	1471	1	2.11	3.10	
8	rura ø30x3.2	1072	1	2.11	2.26	
9	rura ø30x3.2	1333	1	2.11	2.81	
10	rura ø30x3.2	1146	1	2.11	2.42	
11	rura ø30x3.2	893	1	2.11	1.88	
12	rura ø30x3.2	857	1	2.11	1.81	
13	rura ø30x3.2	782	1	2.11	1.65	
14	rura ø30x3.2	766	1	2.11	1.61	
15	rura ø30x3.2	1325	1	2.11	2.80	
16	rura ø30x3.2	923	1	2.11	1.95	
17	bl Bx40	85	40	2.51	8.53	
Razem					95.68	
+1.8% dodatek na spoiny					1.02	
					58kg	

WYKAZ ŁĄCZNIKÓW

śruba HV PEINER M12x40 (str.40)	ki.10.9i	2.24
matkieta HV PEINER M12 (str.40)	ki.10	0.62
podkładka M12 (str.80)	ki.10	0.51
Razem		3.4kg



PW Projekt Biuro Inżyniersko-Konstrukcyjne ul. Szkoła 11 43-600 Jaworzno		GINA LADEK-ZDRÓJ ul. Rynek 31 57-540 Łądek-Zdrój	
projektant:	mgr inż. Marek	projekt:	Przebieg budowy i nadzór nad realizacją projektu.
opracowanie:	mgr inż. Marek	opracowanie:	Przebieg budowy i nadzór nad realizacją projektu.
wykonanie:	mgr inż. Marek	wykonanie:	Przebieg budowy i nadzór nad realizacją projektu.
Skala: 1:10 Data: 2023		Projekt Wykonawczy SEGMENT 2 (człony: Br2, Br3, Br4, Br5) (człony: Br6, Br7, Br8, Br9)	
K-2.6		K-2.6	