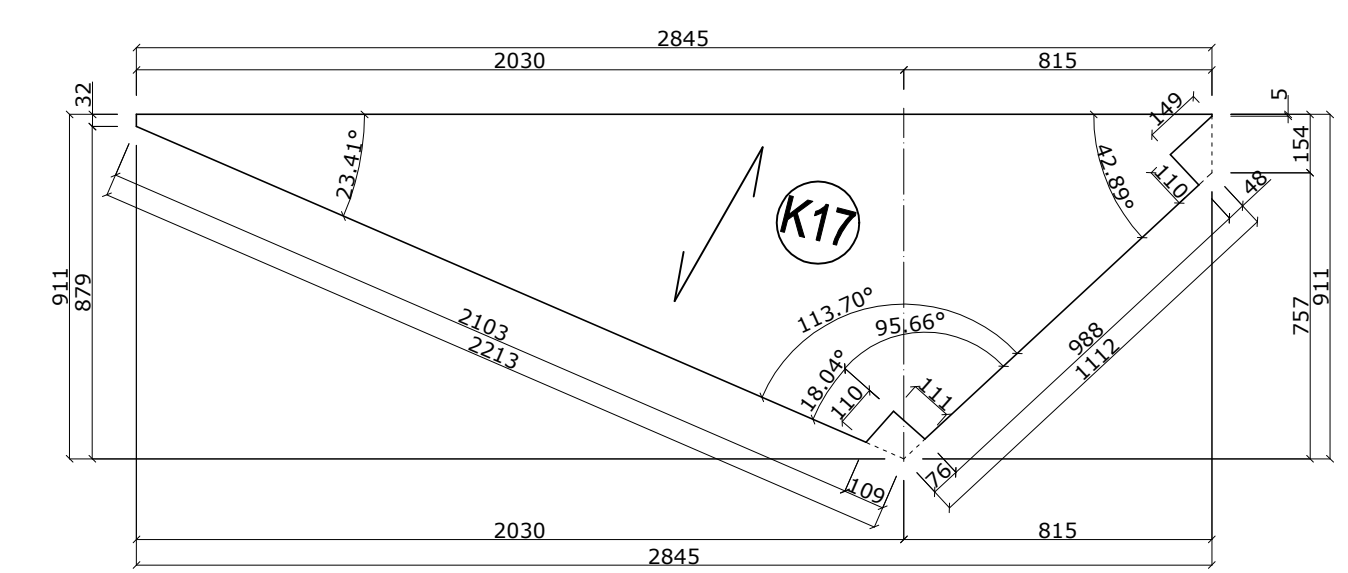
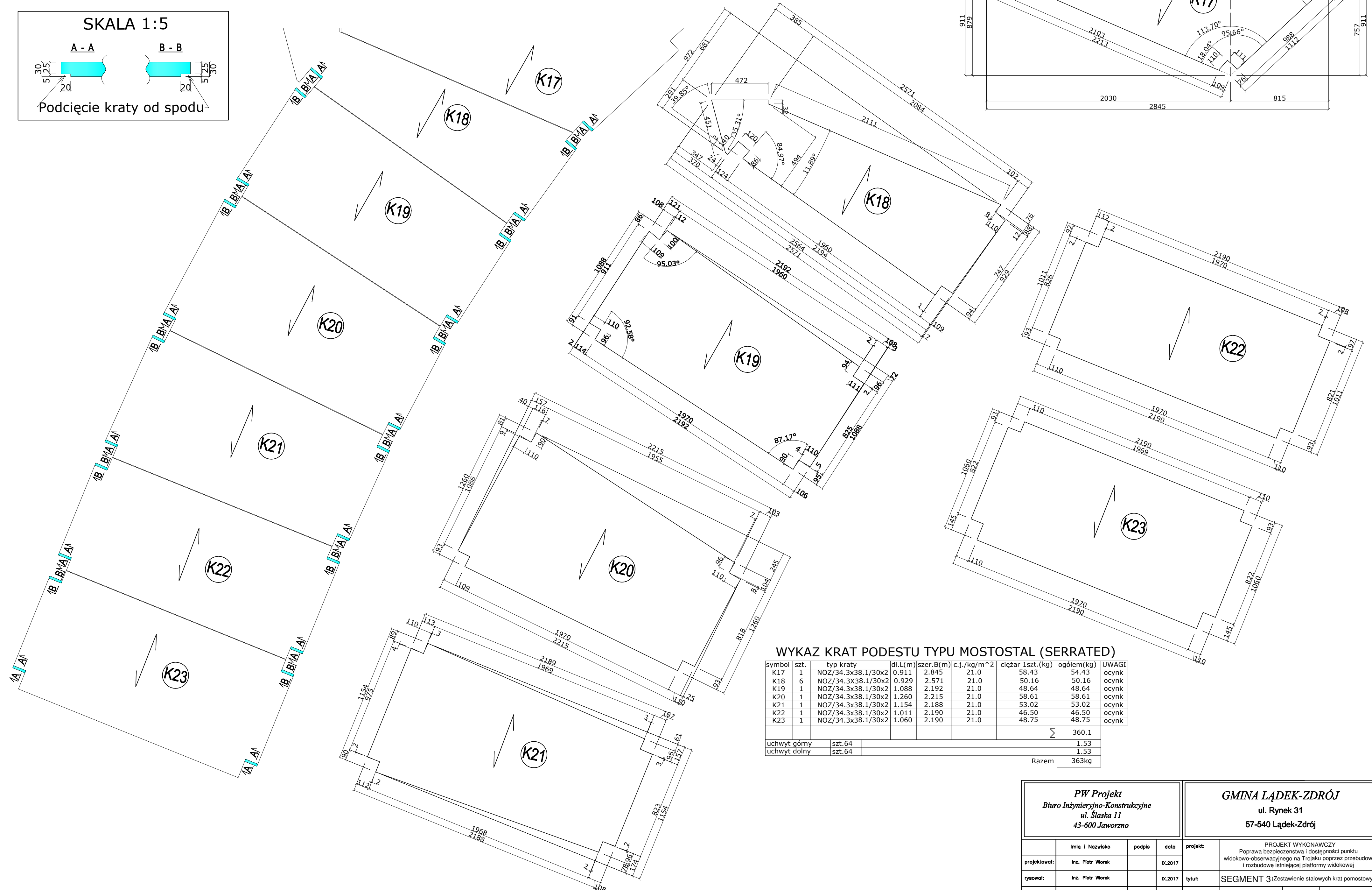
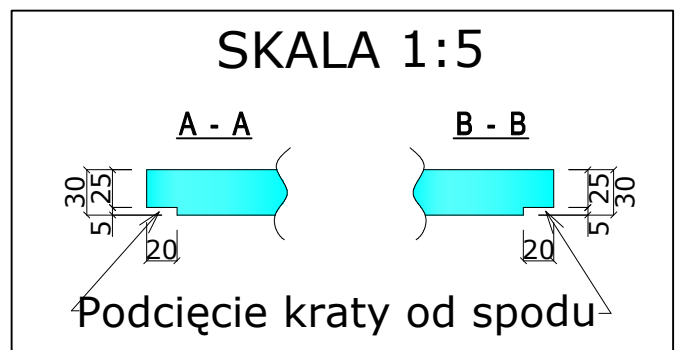


SEGMENT 3

Zestawienie stalowych krat pomostowych



WYKAZ KRAT PODESTU TYPU MOSTOSTAL (SERRATED)

| symbol | szt. | typ kraty | dł.L(m) | szer.B(m) | c.j./kg/m ² | ciężar 1szt.(kg) | ogółem(kg) | UWAGI | |
|--------------|--------|--------------------|---------|-----------|------------------------|------------------|------------|-------|--|
| K17 | 1 | NOZ/34.3x38.1/30x2 | 0.911 | 2.845 | 21.0 | 58.43 | 54.43 | ocynk | |
| K18 | 6 | NOZ/34.3x38.1/30x2 | 0.929 | 2.571 | 21.0 | 50.16 | 50.16 | ocynk | |
| K19 | 1 | NOZ/34.3x38.1/30x2 | 1.088 | 2.192 | 21.0 | 48.64 | 48.64 | ocynk | |
| K20 | 1 | NOZ/34.3x38.1/30x2 | 1.260 | 2.215 | 21.0 | 58.61 | 58.61 | ocynk | |
| K21 | 1 | NOZ/34.3x38.1/30x2 | 1.154 | 2.188 | 21.0 | 53.02 | 53.02 | ocynk | |
| K22 | 1 | NOZ/34.3x38.1/30x2 | 1.011 | 2.190 | 21.0 | 46.50 | 46.50 | ocynk | |
| K23 | 1 | NOZ/34.3x38.1/30x2 | 1.060 | 2.190 | 21.0 | 48.75 | 48.75 | ocynk | |
| | | | | | | | Σ | 360.1 | |
| uchwyt górny | szt.64 | | | | | | | 1.53 | |
| uchwyt dolny | szt.64 | | | | | | | 1.53 | |
| | | | | | | | Razem | 363kg | |

| | | | | | | | |
|---|-------------------|---------|--|--|---------|----------|---|
| PW Projekt Biuro Inżynieryjno-Konstrukcyjne ul. Śląska 11 43-600 Jaworzno | | | | GMINA ŁĄDEK-ZDRÓJ ul. Rynek 31 57-540 Łądek-Zdrój | | | |
| projektował: | inż. Piotr Wiarek | podpis: | | data: | IX.2017 | projekt: | PROJEKT WYKONAWCZY |
| rysował: | inż. Piotr Wiarek | | | | IX.2017 | tytuł: | Poprawa bezpieczeństwa i dostępności punktu widokowo-obserwacyjnego na Trojaku poprzez przebudowę i rozbudowę istniejącej platformy widokowej |
| sprawdził: | | | | | IX.2017 | skala: | SEGMENT 3 (Zestawienie stalowych krat pomostowych) |
| | | | | | | rys. nr | K-3.1 |