

Ogłoszenie Nr IF.6840.38.2019.403

Burmistrza Łądko-Zdroju

z dnia 15 maja 2019 r.

o IV przetargu ustnym nieograniczonym na sprzedaż lokalu mieszkalnego nr 4 przy ul. Kościelnej 20 w Łądko-Zdroju wraz z udziałem w częściach wspólnych budynku i współwłasności gruntu

Burmistrz Łądko Zdroju działając na podstawie art. 38 ust. 1 i 2 ustawy z dnia 21 sierpnia 1997 r. o gospodarce nieruchomościami (t.j. Dz.U. z 2018 r., poz. 2204 ze zm.) oraz Rozporządzenia Rady Ministrów z dnia 14 września 2004 r. w sprawie sposobu i trybu przeprowadzenia przetargów oraz rokowań na zbycie nieruchomości (t.j. Dz. U. z 2014 r., poz. 1490), ogłasza **IV** ustny przetarg nieograniczony na sprzedaż niżej opisanej nieruchomości stanowiącej własność Gminy Łądek-Zdrój.

Lp.	Położenie nieruchomości	Nr działki Obręb	Powierzchnia	Księga Wieczysta	Opis nieruchomości	Cena wywoławcza	Wadium	Przeznaczenie nieruchomości
1.	ul. Kościelna ul. Kościelna 20	153 obręb Stare Miasto 154/1 obręb Stare Miasto Razem:	503 m ² 260 m ² 763 m ²	SW1K/00076296/3 SW1K/00076296/3	<p>Przedmiotem sprzedaży jest samodzielny lokal mieszkalny nr 4 położony na II piętrze (poddasze) budynku przy ul. Kościelnej 20 w Łądko-Zdroju, składający się z: 2 pokoi, kuchni, przedpokoju i WC - o łącznej powierzchni 69,97 m², do którego należą pomieszczenia przynależne: 1 komórka na parterze budynku o pow. 9,50 m² i 1 komórka na strychu o pow. 5,78 m² wraz z udziałem w częściach wspólnych budynku i współwłasności gruntu (tj. działka nr 154/1 oraz 153 obręb Stare Miasto – księga wieczysta nr SW1K/00076296/3) wynoszącym 216/1 000. Lokal jest wyposażony w instalacje: elektryczną, wodno-kanalizacyjną, gazową - brak wentylacji, ogrzewanie - 2 piece kaflowe typ A1. Stan techniczny lokalu słaby. Atrakcyjność lokalu słaba.</p> <p>Dla przedmiotowego lokalu nie zostało wydane świadectwo charakterystyki energetycznej w myśl ustawy z dnia 29 sierpnia 2014 r. o charakterystyce energetycznej budynków (t.j. Dz. U. z 2018 r., poz. 1984).</p> <p>Opis budynku Lokal znajduje się w budynku mieszkalnym, wielorodzinnym. Budynek został wzniesiony ok 1900 r., a jego powierzchnia użytkowa wynosi 393,77 m². Budynek wyposażony jest w instalacje elektryczne: energii elektrycznej, wodno-kanalizacyjną, gaz, ogrzewanie indywidualne. Budynek posadowiony jest na działce nr 154/1 obręb Stare Miasto o pow. 0,0260 ha. Obiekt znajduje się w ewidencji zabytków województwa dolnośląskiego. Wszelkie prace remontowe należy przeprowadzać zgodnie z obowiązującymi przepisami prawa.</p>	80 000,00 zł (osiemdziesiąt tysięcy złotych 00/100)	5 000,00 zł	<p>Teren, na którym znajduje się budynek, w miejscowym planie zagospodarowania przestrzennego, zatwierdzonym uchwałą nr XXXVI/247/13 Rady Miejskiej Łądko-Zdroju z dnia 30 kwietnia 2013 roku w sprawie uchwalenia miejscowego planu zagospodarowania przestrzennego Łądko-Zdroju „Nowy Zdrój obszar A – Stare Miasto” (Dz. Urzęd. Woj. Dolnośląskiego z 2013 r., poz. 3873) oznaczony jest symbolem 2MWU – tereny zabudowy mieszkaniowej wielorodzinnej, oraz mieszkaniowo-usługowej, tereny zabudowy mieszkaniowej wielorodzinnej z usługami oraz 16ZP - tereny zieleni urządzonej i nieurządzonej.</p> <p>Pełny tekst miejscowego planu zagospodarowania przestrzennego znajduje się w Biuletynie Informacji Publicznej Urzędu Miasta i Gminy Łądek-Zdrój na stronie:http://www.bip.ug-ladekzdroj.dolnyslask.pl/dokument.iddok.929.idmp.51.r.r</p>

Podatek VAT

Sprzedaż lokalu jest zwolniona od podatku od towarów i usług, na podstawie art. 43 ust.1 pkt 10 oraz art. 29 a ust. 8 ustawy z dnia 11 marca 2004 r. o podatku od towarów i usług z tym, że od zasiedlenia lokalu upłynęło więcej niż dwa lata.

Obciążenia

Nieruchomość nie jest obciążona ograniczonymi prawami rzeczowymi, ani ograniczeniami w rozporządzaniu. Nie istnieją żadne niewykonane roszczenia prywatno - prawne osób trzecich. Nieruchomość nie była przedmiotem umów zobowiązaniowych, a nadto nie toczą się żadne postępowania administracyjne lub sądowe, których byłaby przedmiotem.

Koszty umowy

Wszelkie koszty związane z zawarciem umowy notarialnej przenoszącej własność jak: taksa notarialna wraz z podatkiem VAT, opłaty sądowe i opłaty za wypisy aktu notarialnego obciążają nabywcę.

Nabywca przejmuje nieruchomość w stanie istniejącym

Nabywcę, od dnia nabycia nieruchomości, wiąże wszelkie uchwały podjęte wcześniej przez Wspólnotę Mieszkaniową. Do czasu podjęcia innych uchwał przez Wspólnotę Mieszkaniową dotychczasowy sposób zarządu odnosić się będzie do nabywcy niniejszego lokalu. Nabywca lokalu i współwłasności budynku ponosi wszystkie koszty i wydatki związane z utrzymaniem, eksploatacją i remontem lokalu, a także części wspólnych budynku i gruntu stosownie do wielkości posiadanych udziałów w częściach wspólnych.

Procedura sprzedaży

Niniejsze ogłoszenie wywiesza się na tablicy ogłoszeń w siedzibie Urzędu Miasta i Gminy Łądek-Zdrój przy ul. Rynek 31, od **15 maja 2019 r. do 18 czerwca 2019 r.**, a także będzie ono podane do publicznej wiadomości przez ogłoszenie w prasie lokalnej - Tygodnik Euroregio Glacensis oraz zamieszczenie na stronach internetowych tut. Urzędu w Biuletynie Informacji Publicznej w zakładce-Nieruchomości komunalne oraz na stronie www.ladek.pl w zakładce – Oferty inwestycyjne/ nieruchomości na sprzedaż.

Przed przystąpieniem do przetargu zaleca się, aby jego uczestnik zapoznał się z przedmiotem przetargu.

Nieruchomość można obejrzeć po wcześniejszym, telefonicznym uzgodnieniu z Łądeckimi Usługami Komunalnymi Sp. z o.o. z/s przy ul. Fabrycznej Nr 7a w Łądku-Zdroju. Numer telefonu 74/ 8146 469.

Terminy poprzednich przetargów: 9 stycznia 2019 r. – I ustny przetarg nieograniczony, 5 marca 2019 r. - II ustny przetarg nieograniczony, 30 kwietnia 2019 r. – III ustny przetarg nieograniczony.

PRZETARG ODBĘDZIE SIĘ

dnia 18 czerwca 2019 r.

w Urzędzie Miasta i Gminy Łądek-Zdrój pokój nr 26, II piętro o godz. 09:00

Cena wywoławcza wynosi: 80 000,00 zł (osiemdziesiąt tysięcy złotych 00/100)

Wadium: 5 000,00 zł (pięć tysięcy złotych 00/100)

Postąpienie minimalne: o wysokości postąpienia decydują uczestnicy przetargu, z tym, że postąpienie nie może wynosić mniej niż 1% ceny wywoławczej z zaokrągleniem w górę do pełnych dziesiątek złotych, tj. **800,00 zł** (osiemset złotych 00/100).

1. Warunkiem przystąpienia do przetargu jest wpłacenie określonego w ogłoszeniu **wadium** w pieniądzu, z takim rozliczeniem, aby należna kwota znalazła się na koncie Urzędu Miasta i Gminy Łądek-Zdrój w GBS w Strzelinie Oddział w Łądku-Zdroju nr konta **39 9588 0004 3900 1111 2000 0060** w nieprzekraczalnym terminie do **12 czerwca 2019 r.**- włącznie. Na dowodzie wpłaty należy zaznaczyć "**Przetarg – lokal mieszkalny ul. Kościelna 20/4**".
2. Wadium uczestnika, który wygrał przetarg zostanie zaliczone na poczet ceny sprzedaży. Pozostałym uczestnikom wadium zostanie zwrócone niezwłocznie, jednak nie później niż w ciągu 3 dni od dnia odpowiednio: odwołania, zamknięcia, unieważnienia przetargu lub jego zakończenia wynikiem negatywnym. Wadium przepada na rzecz Gminy Łądek-Zdrój, w razie uchylecia się uczestnika przetargu, który wygrał przetarg od zawarcia umowy sprzedaży w terminie podanym w zawiadomieniu.
3. W celu ustalenia listy uczestników przetargu osoby fizyczne zobowiązane są przedstawić komisji przetargowej dokument stwierdzający ich tożsamość i obywatelstwo, osoby fizyczne prowadzące działalność gospodarczą - aktualny wydruk z centralnej ewidencji i informacji o działalności gospodarczej, umowę spółki cywilnej.
4. W przypadku uczestnictwa w przetargu pełnomocnika reprezentującego osobę fizyczną należy okazać odpowiednie pełnomocnictwo (w oryginale lub kopii potwierdzonej za zgodność z oryginałem przez notariusza).
5. W przypadku uczestnictwa w przetargu osoby prawnej należy w dniu przetargu dostarczyć wypis z właściwego dla danego podmiotu rejestru. W przypadku reprezentowania osoby prawnej przez pełnomocnika należy okazać odpowiednie pełnomocnictwo (w oryginale lub kopii potwierdzonej za zgodność z oryginałem).
6. **W przypadku uczestnictwa w przetargu jednego z małżonków zaleca się przedłożenie pisemnego oświadczenia woli drugiego małżonka o wyrażeniu zgody na nabycie nieruchomości ze środków pochodzących z majątku wspólnego lub złożenie przez osobę przystępującą do przetargu oświadczenia o woli nabycia nieruchomości z majątku osobistego – art. 37 § 1 ustawy z dnia 25 lutego 1964 r. Kodeks rodzinny i opiekuńczy (t.j. Dz.U. z 2017 r. poz. 682 ze zm.).**
7. Osoba będąca cudzoziemcem w rozumieniu ustawy z dnia 24 marca 1920 r. o nabywaniu nieruchomości przez cudzoziemców (t.j. Dz. U z 2017 r. poz. 2278) zobowiązana jest w dniu zawarcia umowy przeniesienia własności nieruchomości będącej przedmiotem przetargu, przedłożyć wydane na zasadach i w sytuacjach przewidzianych ustawą zezwolenie właściwego ministra na nabycie tej nieruchomości, chyba że zajdą przewidziane powołaną ustawą przesłanki wyłączające wymóg uzyskania takiego zezwolenia.
8. Przetarg może się odbyć, chociażby zakwalifikowano do przetargu tylko jednego oferenta spełniającego warunki określone w ogłoszeniu i jeżeli choć jeden uczestnik zaoferuje, co najmniej jedno postąpienie powyżej ceny wywoławczej. Po ustaniu zgłaszania postąpień przewodniczący komisji przetargowej wywołuje trzykrotnie ostatnią, najwyższą cenę i zamyka przetarg, a następnie ogłasza imię i nazwisko albo nazwę lub firmę osoby, która przetarg wygrała.
9. Uczestnik przetargu może zaskarżyć czynności związane z jego przeprowadzeniem do Burmistrza Łądku- Zdroju w terminie 7 dni od dnia ogłoszenia wyniku przetargu.
10. Ustalenie terminu zawarcia umowy notarialnej nastąpi do 21 dni licząc od daty przetargu. Burmistrz Łądku-Zdroju zastrzega sobie możliwość odwołania przetargu z uzasadnionej przyczyny oraz odstąpienia od zawarcia umowy w razie stwierdzenia, że przetarg został przeprowadzony z naruszeniem prawa.

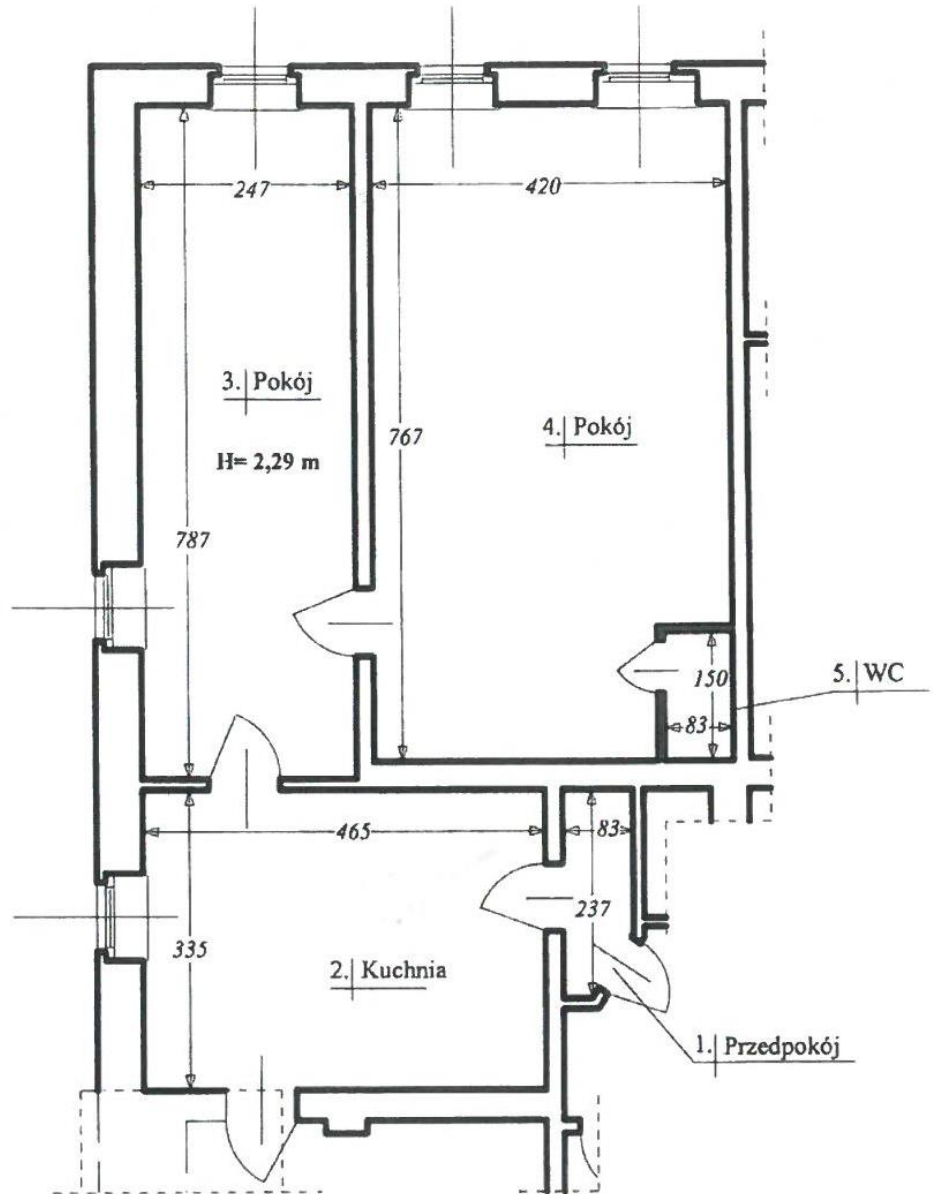
11. Cena nieruchomości sprzedawanej w drodze przetargu podlega zapłacie nie później niż do dnia zawarcia umowy przenoszącej własność.

12. Dodatkowe informacje dotyczące nieruchomości oraz warunków jej sprzedaży jak również pełną treść ogłoszenia o przetargu można uzyskać, od poniedziałku do piątku każdego tygodnia w godzinach 07:30 – 15:30 w siedzibie Urzędu Miasta i Gminy w Łądku-Zdroju, ul. Rynek 31, pokój nr 24, tel. 74 811 78 75, geodezja@ladek.pl.

W prawym dolnym rogu dokumentu pieczęć
podłużna o treści: „Burmistrz Łądku-Zdroju
mgr Roman Kaczmarczyk ” – podpis nieczytelny.

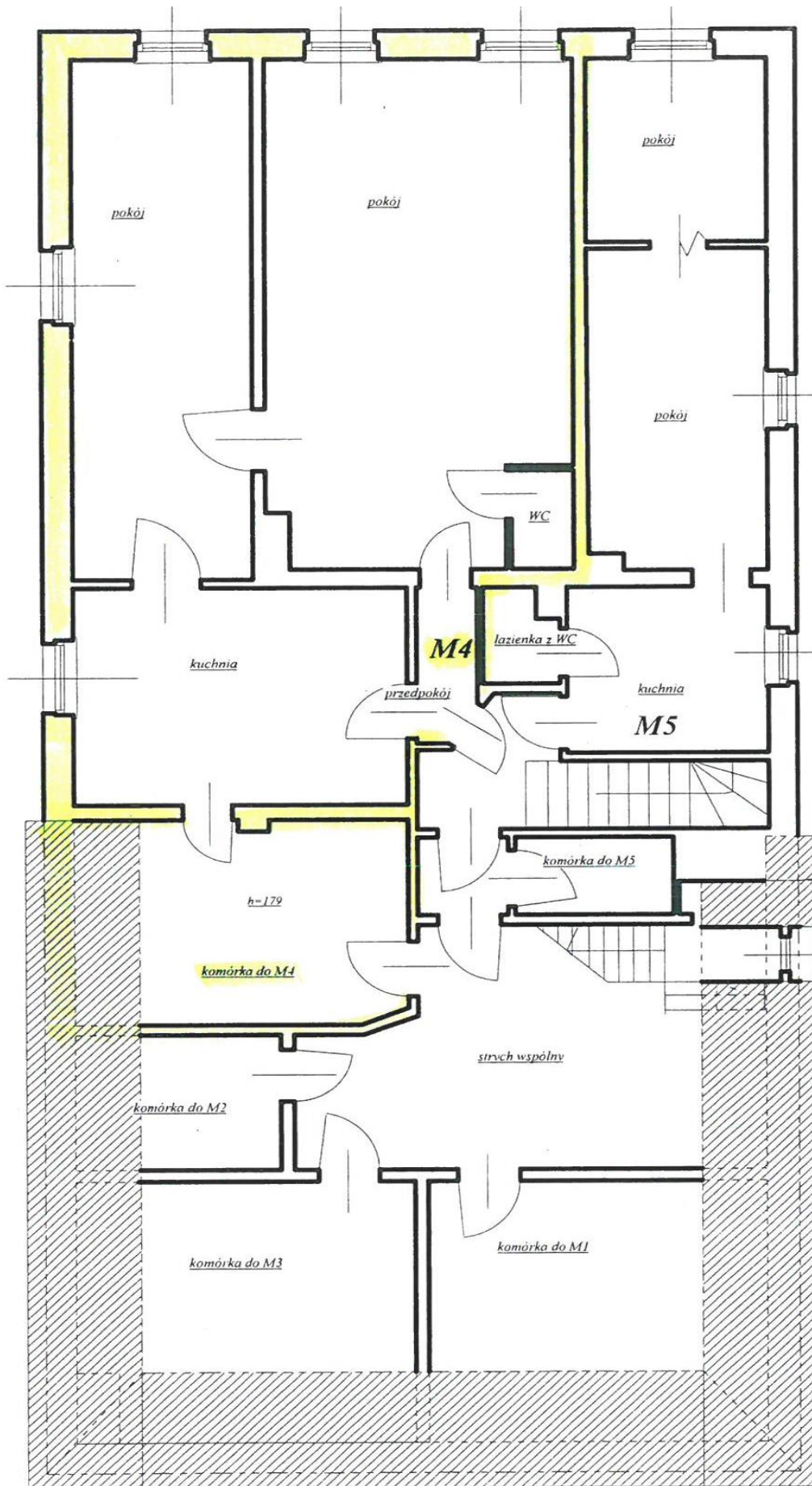
Informację wytworzył:	Justyna Pożarycka
Data wytworzenia:	15.05.2019 r.

SZKIC LOKALU MIESZKALNEGO



1.	Przedpokój	1,83 m ²
2.	Kuchnia	15,56 m ²
3.	Pokój	19,44 m ²
4.	Pokój	31,89 m ²
5.	WC	1,25 m ²
RAZEM		69,97 m²

SZKIC II PIĘTRA



SZKIC PIWNIC

